

## BCS-P-268R3WSM(-G)

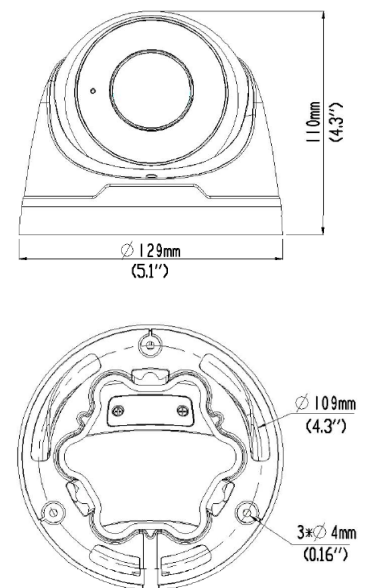
Kamera IP kopułowa 8Mpx z obiektywem motozoom 2.8~12mm



### Charakterystyka:

- Przetwornik 1/2" 8Mpx PS CMOS
- Kodowanie H.265+/H.264+/MJPEG
- Rozdzielczość 3840x2160@20fps
- Obsługa trzech strumieni kodowania
- Mechaniczny filtr podczerwieni
- Cyfrowa redukcja szumów 2D/3D
- Wbudowany Web serwer, zgodność z BCS-NVR, CMS(BCS Manager), aplikacja mobilna BCS(android, iOS), P2P
- Funkcje AWB, AGC, AES, BLC, HLC, ROI, Defog
- Poszerzona dynamika obrazu WDR(120dB)
- Detekcja ruchu, maski prywatności
- Funkcje inteligentne: przekroczenie linii, wtargnięcie w obszar, zaginiony/pozostawiony obiekt, detekcja twarzy, liczenie osób, detekcja audio
- Promiennik podczerwieni o zasięgu do 30m
- Obiektyw motozoom 2.8~12mm F1.5
- Obudowa zewnętrzna IP67 metalowa
- Gniazdo karty pamięci microSD do 256GB
- Wbudowany mikrofon
- Temperatura pracy -40°C ~ +60°C
- Zasilanie DC12V (tolerancja zasilania ±25%) / PoE

### Wymiary podstawowe:



## BCS-P-268R3WSM(-G)

Kamera IP kopułowa 8Mpx z obiektywem motozoom 2.8~12mm

### Dane techniczne:

System wideo	IP
System skanowania	Progressive Scan
Przetwornik	1/2" 8Mpx CMOS
Ilość pikseli	3840(H) × 2160(V)
Czułość	0.003Lux/F1.5 (Kolor, AGC Wł.) 0Lux(B/W, IR Wł.)
Stosunek S/N	> 52dB
Obiektyw	Motozoom 2.8~12mm, kąt widzenia H: 114.8°~47.3°, V:75.3°~20.4°
DORI(Detect/Observe/Recognize/Identify)	2.8mm: 63m/25m/12m/6m 12mm: 270m/108m/54m/27m
Balans bieli	(AWB) Auto/ręcznie
Kompensacja tła	BLC / HLC / WDR(120dB)
Migawka	Auto/ręcznie (1~1/100000s)
Kontrola wzmocnienia	(AGC) Auto/ręcznie
Redukcja szumów	2D/3D NR - regulacja
Detekcja ruchu	4 obszary (regulacja: rozmiar, położenie, czułość, próg)
Strefa prywatności	8 obszarów (regulacja: rozmiar, położenie)
Obrót obrazu	Mirror, flip
Wyostrzanie	Auto/ręcznie
Funkcja dzień/noc	Mechaniczny filtr ICR
Promiennik podczerwieni	Zasięg do 30m
Kompresja wideo	H.265 / H.265+ / H.264 / H.264+ / MJPEG
Rozdzielczość	8M(3840×2160) / 5M(2592×1944) / 5M(2944×1656) / 4M(2560×1440) / 1080P(1920×1080) / 720P(1280×720) / D1(704×576) / (640×360) / 2CIF(704×288) / CIF(352×288)
Strumień główny	8M@15/20fps; 5M@25/30fps; 4M@25/30fps; 1080P@25/30/50/60fps
Strumień drugi	1080P/720P/D1/(640×360)/2CIF/CIF@25fps
Strumień trzeci	D1/(640×360)/2CIF/CIF@25fps
Podłączenie sieci	RJ-45 (10M/100M Base-TX)
Audio	Wbudowany mikrofon
Kompresja audio	G.711A/G.711U
Protokoły	IPv4, IGMP, ICMP, ARP, TCP, UDP, DHCP, PPPoE, RTP, RTSP, RTCP, DNS, DDNS, NTP, FTP, UPnP, HTTP, HTTPS, SMTP, 802.1x, SNMP, QoS, P2P
Zgodność	ONVIF(Profil S, Profil G, Profil T), API
Użytkownicy	Maksymalnie 10 zalogowanych
Użytkownicy mobilni	iOS, android
Gniazdo karty pamięci	microSD do 256GB
Zasilanie	DC12V (tolerancja zasilania ±25%) / PoE(IEEE802.3 af)
Pobór mocy	<8.2W
Warunki pracy	-40°C ~ +60°C, 10%~95% RH
Obudowa	Metalowa, IP67
Waga	0.8kg
Wymiary	Φ129 × 110mm

